



# HD-SDI カメラレシーバー HD-421

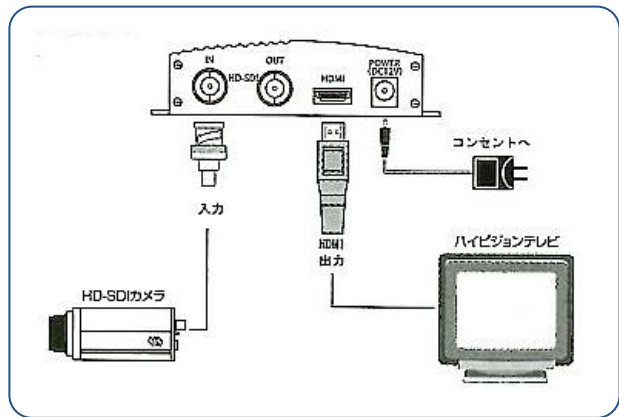
HD-SDIカメラ専用アクセサリ  
HD変換器



## 主な特徴

- HD-SDIカメラをHDMI入力を使用して直接、ハイビジョンテレビでモニターする場合に使用します。(HD-SDIビデオレコーダーに接続してイメージに変換して、フルハイビジョンTVに高画質で分割表示します使用する必要ありません)
- HD-SDIカメラの映像がフルハイビジョンTVにて高解像度、高画質で監視できます

## 接続図

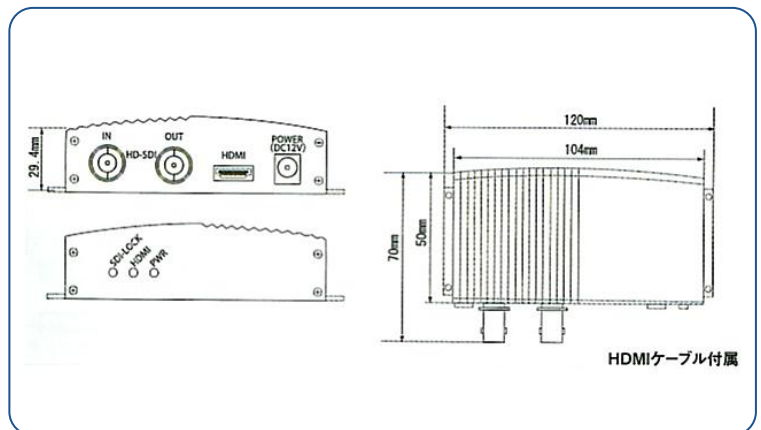


## 仕様

映像入力	HD-SDI(SMTP 292MSection8)、BNC x 1
映像入力解像度	720p、1080i、1080P(LEVEL A)
映像出力	HDMI(1.2a)* / スルーアウト:HD-SDI、BNC x 1
映像出力解像度	720p(50Hz/60Hz)、1080P(50Hz/60Hz)、1080i(50Hz/60Hz)
伝送距離	HD(150m)、3G(100m) SMTPE292M Section8
表示LED	電源(赤LED)/HD-SDI入力(緑LED)/HDMI出力(緑LED II)
電源	DC12V±10%
消費電流	1-10mA
使用条件	0°C~55°C 80%RH以下
外形寸法/重量	120(W) x 30(H) x 70(D)mm 突起部除く/145g

\* 接続するハイビジョンテレビによっては1080Pの入力においてHD-SDI 1.2aの規格に対応していない場合があります。その場合はカメラの出力設定を1080iに設定して接続して下さい

## 外形寸法



## 株式会社NSK

〒461-0004 名古屋市東区葵1-16-28日吉ビル  
TEL052-935-6833 FAX052-935-6835  
東京営業所(NSKタスク株式会社)  
〒132-0035 東京都江戸川区平井4-5-8NSビル201  
TEL03-3638-9051 FAX03-3638-9052