



HD-SDI カメラリピーター HD-RP101

HD-SDIカメラ専用アクセサリ

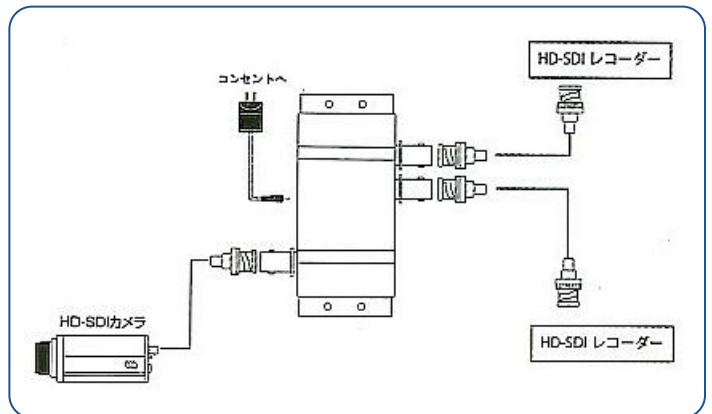
HD中継アンプ



主な特徴

- HD-SDIカメラ同軸ケーブル(5C-2V/5C-FB)で100m以上配線する
場合に使用する中継器です
- 1入力-2分配のHD-SDI映像分配器としてもご使用いただけます

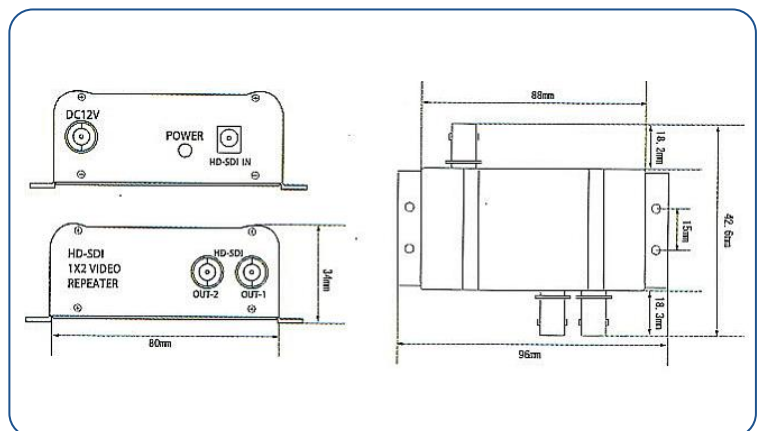
接続図



仕様

映像入力	HD-SDI(SMTP 290/296M)、BNC x 1
映像出力	HD-SDI(SMTP 290/296M)、BNC x 2
電源	DC12V±10%
消費電流	最大0.6W (50mA)
使用条件	-10℃~70℃ 80%RH以下
外形寸法/重量	80(W) x 34(H) x 42.6(D)mm 突起部除く/120g

外形寸法



株式会社NSK

〒461-0004 名古屋市東区葵1-16-28日吉ビル

TEL052-935-6833 FAX052-935-6835

東京営業所 (NSKタスク株式会社)

〒132-0035 東京都江戸川区平井4-5-8NSビル201

TEL03-3638-9051 FAX03-3638-9052