



27万画素煙感知センサー型カメラ NS-03C



27万画素 音声マイク内蔵 煙感知器型カラーCCDカメラ
水平画角70°の広角監視



主な特徴

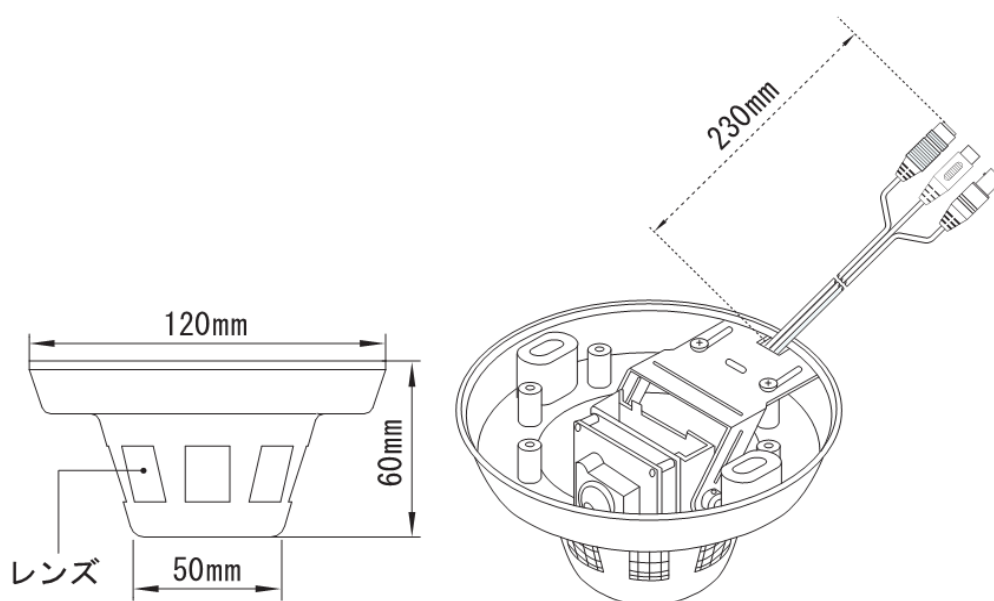
- 撮像素子にSONY Super HAD CCD採用
- 有効画素数25万画素
- 水平解像度380TV本
- 音声マイク内蔵
- レンズ直径1.5mm／F値2.0のピンホールレンズ採用
- 水平画角70°の広角監視を実現

27万画素煙感知センサー型カメラ NS-03C



仕様

撮像素子	1/3インチSONY Super HAD CCD
TV方式	NTSCカラー
映像出力	1.0vp-p/75Ω、BNC
音声出力	2.0vp-p/50Ω、RCA
有効画素数	510(H)×492(V) 25万画素
水平解像度	380TV本
最低照度	0.2Lux/F2.0
レンズ	f3.7mm/F2.0 ピンホールレンズ 水平画角70°/垂直画角53°
S/N比	48dB以上
AGC	自動
逆光補正(BLC)	自動
Day&Night	—
電子感度アップ	—
WDR	—
電子シャッター	1/60秒~1/100,000秒自動
フリッカレス	—
ホワイトバランス	自動(ATW)
電源	DC12V±10%
消費電流	120mA
使用条件	-10℃~+50℃/ 90%RH以下
外形寸法/重量	Φ120×60(H)mm/130g
付属品	ACアダプタ(DC12V/1A)



株式会社NSK

〒461-0004 名古屋市東区葵1-16-28日吉ビル

TEL052-935-6833 FAX052-935-6835

東京営業所(NSKタスク株式会社)

〒132-0035 東京都江戸川区平井4-5-8NSビル201

TEL03-3638-9051 FAX03-3638-9052

株式会社NSK