



41万画素煙感知センサー型カメラ NS-04C



41万画素 煙感知器型カラーCCDカメラ 水平画角72°の広角監視



主な特徴

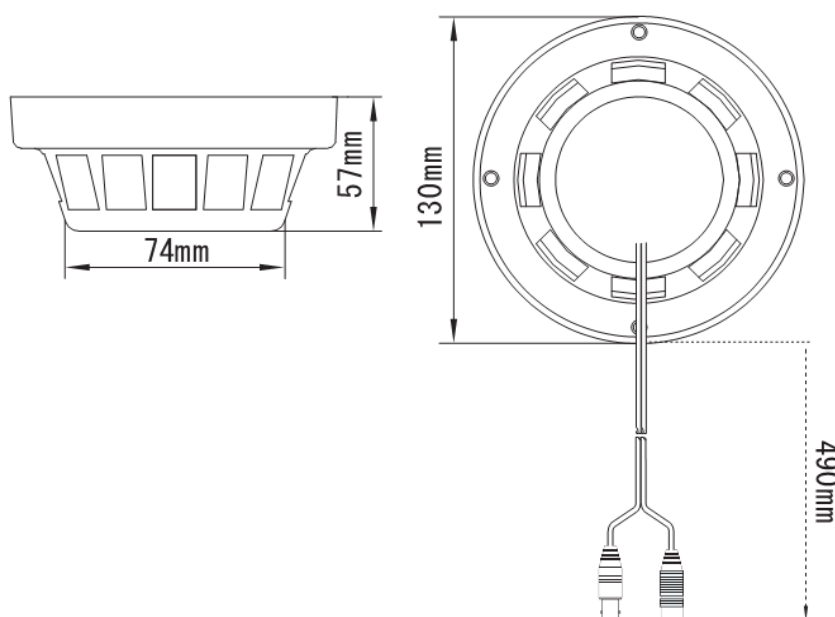
- 撮像素子にSONY Super HAD CCD採用
- 有効画素数41万画素
- 水平解像度480TVの高画質
- レンズ交換により撮影範囲が変更できます。
(f1.9mm超広角レンズ(NS-1.9DR)を装着すれば、
水平画角130°の視野角を実現)

41万画素煙感知センサー型カメラ NS-04C



仕様

撮像素子	1/3インチSONY Super HAD CCD
TV方式	NTSCカラー
映像出力	1.0vp-p/75Ω、BNC
有効画素数	768(H)×494(V) 38万画素
水平解像度	480TV本
最低照度	1.2Lux/F1.8
レンズ	f3.6mm/F2.0 水平画角72°/垂直画角54° ※レンズ交換可
S/N比	48dB以上
AGC	自動
逆光補正 (BLC)	自動
Day&Night	—
電子感度アップ	—
WDR	—
電子シャッター	1/60秒～1/100,000秒自動
フリッカレス	—
ホワイトバランス	自動(ATW)
電源	DC12V±10%
消費電流	150mA
使用条件	-10℃～+50℃/ 90%RH以下
外形寸法/重量	φ130×57(H)mm/160g
付属品	ACアダプタ(DC12V/1A)



株式会社NSK

〒461-0004 名古屋市東区葵1-16-28日吉ビル

TEL052-935-6833 FAX052-935-6835

東京営業所(NSKタスク株式会社)

〒132-0035 東京都江戸川区平井4-5-8NSビル201

TEL03-3638-9051 FAX03-3638-9052

株式会社NSK