



41万画素WDR超低照度ドームカメラ NS-502WDC



41万画素 バリフォーカルレンズ・WDR (逆光補正機能) 搭載 超低照度Day & Nightドームカメラ



1/3 CCD	41万画素	560 TV本	最低照度 0.00004Lux	フリッカー レス
バリフォーカルレンズ f2.8~12mm	WDR BLC	電子感度UP 2~256x	DNR ノイズ低減機能	3軸ドーム 3-Axis

主な特徴

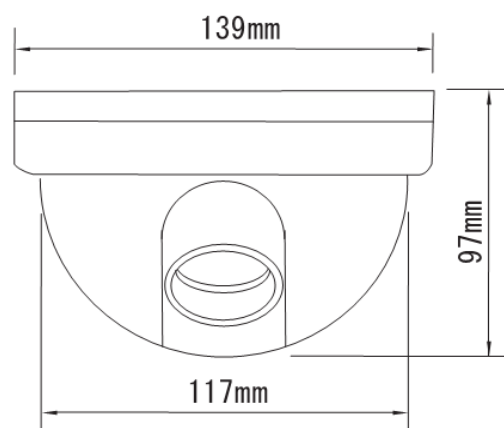
- 撮像素子にSONY Vertical Double Density Interline CCD採用
- 有効画素数:38万画素、水平解像度:560TV本の超高画質
- バリフォーカルレンズ搭載で、撮影範囲に合わせてカメラ画角が調節できます
- WDR(52dB)機能でマンションのエントランスなど逆光下での監視に最適
- 電子感度アップ(×256倍)機能で超低照度下でも監視可
(最低照度0.00004Lux)
- DNR機能でノイズを低減
- プライバシーマスキング、ミラー表示
- OSDメニュー設定
- 株式会社NSKで開発されたLED路灯下のちらつき防止(50Hz地域)

41万画超低照度WDRドームカメラ NS-502WDC

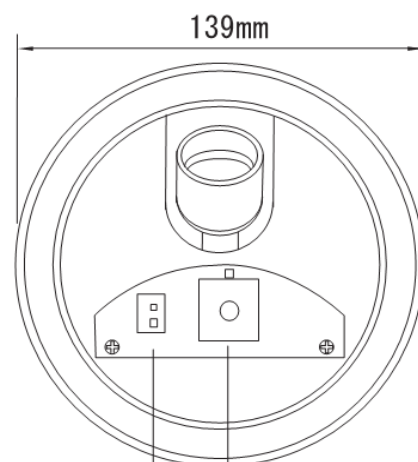


仕様

撮像素子	1/3インチSONY Vertical Double Density Interline CCD
TV方式	NTSCカラー
映像出力	1.0vp-p/75Ω、BNC
有効画素数	768(H)×494(V) 38万画素
水平解像度	560TV本
最低照度	0.00004Lux(感度UP×256倍)
レンズ	パフォーカルオートアイリスレンズ(DCタイプ)内蔵 f2.8mm~12mm 水平画角87.6°~22°/垂直画角68.2°~16°
S/N比(AGC:OFF)	52dB以上
AGC	高/低/OFF選択
逆光補正(BLC)	WDR(52dB)/BLC/OFF選択
Day&Night	カラー/白黒/自動選択
電子感度アップ	自動(最大×2~×256設定可)/OFF選択
WDR	高/中/低 レベル100段階設定
電子シャッター	自動(1/50秒~1/100,000秒)/マニュアル
フリッカレス	ON/OFF選択
ホワイトバランス	ATW/AWC/マニュアル/室内/屋外選択
付加機能	OSDメニュー設定、DNR(1~32レベル調整可)、正転映像切換 ミラー機能、カメラタイトル、プライバシーゾーン、 設置3軸調節可
電源	DC12V±10%
消費電流	最大180mA
使用条件	-10℃~+50℃/ 95%RH以下
外形寸法/重量	φ139×97(H)mm/420g
付属品	ACアダプタ(DC12V/1A)



ケーブル長：1700mm



テスト用映像
出力端子

OSDコントロールボタン



株式会社NSK

〒461-0004 名古屋市東区葵1-16-28日吉ビル

TEL052-935-6833 FAX052-935-6835

東京営業所(NSKタスク株式会社)

〒132-0035 東京都江戸川区平井4-5-8NSビル201

TEL03-3638-9051 FAX03-3638-9052

株式会社NSK