



小型ボードレンズピンホールカメラ NS-562C



27万画素 音声マイク内蔵 証拠撮影用
ボードレンズf3.6mm/F2.0



1/4
CCD

27万画素

330
TV本

最低照度
0.5Lux

レンズ交換可

BLC
逆光補正

音声マイク内蔵

主な特徴

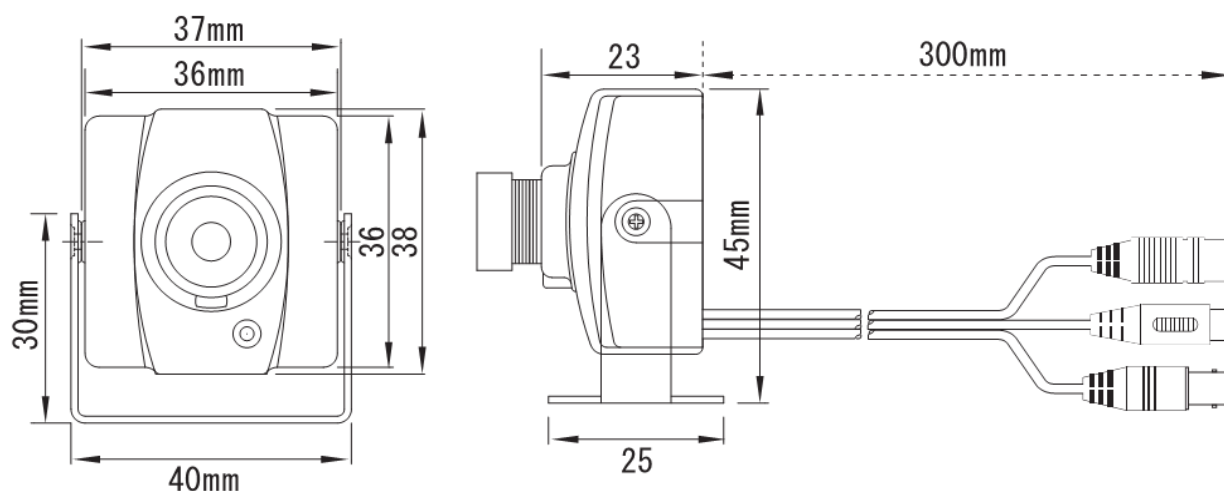
- 撮像素子にSONY Super HAD CCD採用
- 有効画素数25万画素
- 水平解像度330TV本
- 音声マイク内蔵
- レンズ交換により撮影範囲が変更できます。
(f1.9mm超広角レンズ(NS-1.9DR)を装着すれば、水平画角97°の視野角を実現)

小型ボードレンズピンホールカメラ NS-562C



仕様

撮像素子	1/4インチSONY Super HAD CCD
TV方式	NTSCカラー
映像出力	1.0vp-p/75Ω、BNC
音声出力	2.0vp-p/50Ω、RCA
有効画素数	510(H)×492(V) 25万画素
水平解像度	330TV本
最低照度	0.5Lux/F2.0
レンズ	f3.6mm/F2.0 水平画角54°/垂直画角40°
S/N比	48dB以上
AGC	自動
逆光補正(BLC)	自動
Day&Night	—
電子感度アップ	—
WDR	—
電子シャッター	1/60秒~1/100,000秒自動
フリッカレス	—
ホワイトバランス	自動(ATW)
電源	DC12V±10%
消費電流	120mA
使用条件	-10℃~+50℃/ 90%RH以下
外形寸法/重量	37(W)×38(H)×23(L)mm(レンズ部含まず)/75g
付属品	ACアダプタ(DC12V/1A)



株式会社NSK

〒461-0004 名古屋市東区葵1-16-28日吉ビル

TEL052-935-6833 FAX052-935-6835

東京営業所(NSKタスク株式会社)

〒132-0035 東京都江戸川区平井4-5-8NSビル201

TEL03-3638-9051 FAX03-3638-9052

株式会社NSK