



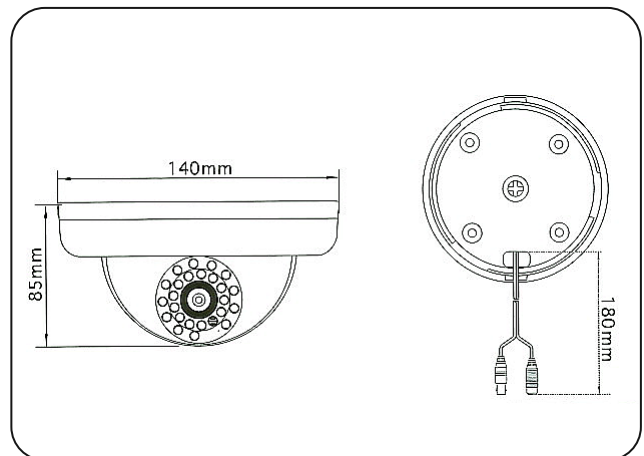
# 52万画素ドーム型暗視カメラ NS-571C



## 52万画素 水平解像度650TV本 赤外線照射20m

- 撮像素子にSONY Super HAD CCD採用
- 有効画素数48万画素、水平解像度650TV本の超高画質
- 撮影範囲に合わせて望遠レンズ(f6mm以上)交換可能
- 赤外線照射器内蔵ドームカメラ(屋内用)
- 近距離広角監視用(赤外線照射距離10m)
- 高さ85mmのスペースドームカメラ

NS-571C 仕様	
撮像素子	1/3インチSONY Super HAD CCD
TV方式	NTSCカラー
映像出力	1.0vp-p/75Ω、BNC
有効画素数	976(H) x 494(V) 48万画素
水平解像度	650TV本
最低照度	0Lux (IR:ON)
レンズ	f3.6mm/F 2.0 水平画角72° / 垂直画角54° *望遠レンズ交換可
S/N比 (AGC:OFF)	48dB以上
AGC	自動
逆光補正 (BLC)	自動
Day&Night	赤外線自動照射 (CDSセンサー)
電子感度アップ	-
WDR	-
電子シャッター	自動 (1/60秒 ~ 1/100,000秒)
フリッカレス	-
ホワイトバランス	自動 (ATW)
赤外線照射距離	約10m 24LED/850nm
電源	DC 12V±10%
消費電流	最大400mA
使用条件	-10°C ~ +50°C/ 90%RH以下
外形寸法/重量	φ 140 x 85 (H) mm / 255g
付属品	ACアダプタ (DC12V/1A)



### 株式会社NSK

〒461-0004 名古屋市東区葵1-16-28日吉ビル

TEL052-935-6833 FAX052-935-6835

東京営業所 (NSKタスク株式会社)

〒132-0035 東京都江戸川区平井4-5-8NSビル201

TEL03-3638-9051 FAX03-3638-9052