



27万画素小型ドームカメラ NS-53C



27万画素 音声マイク内蔵小型ドームカメラ f3.6mm固定レンズ内蔵(レンズ交換可能)



主な特徴

- 撮像素子にSONY Super HAD CCD採用
- 有効画素数:25万画素、水平解像度:330TV
- 音声マイク内蔵
- f1.9mm超広角レンズ(NS-1.9DR)を装着すれば、水平画角97°の視野角を実現
- 直径90mmの小型ドームカメラ
- 優れたコストパフォーマンス
- どんな設置面でも監視方向が調整可能な3軸構造
- 同一形状のダミーカメラ(NS-D53CS)もラインナップ

株式会社NSK

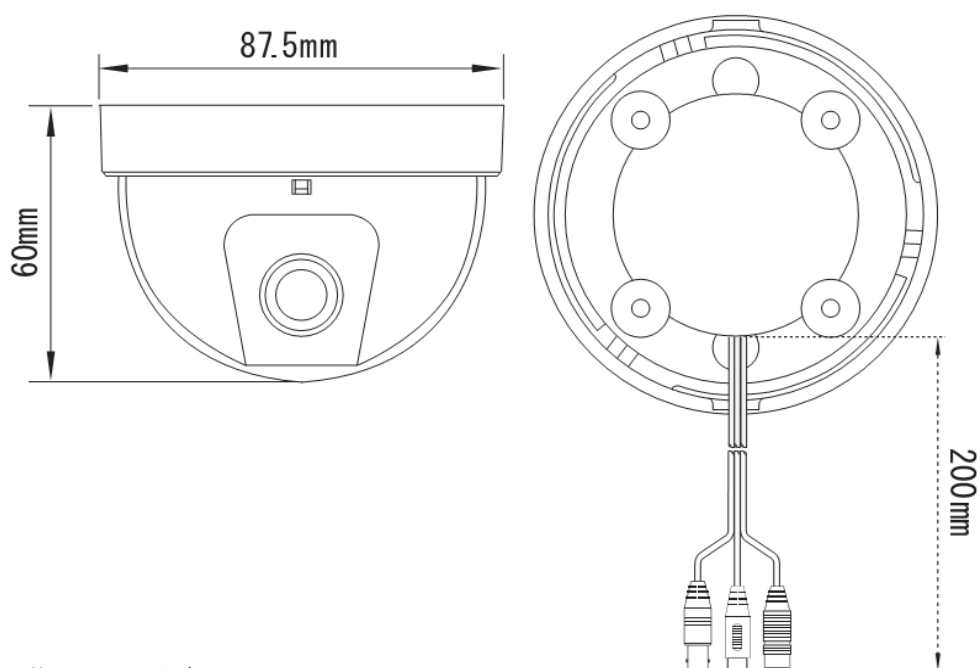
27万画小型スタンダード固定レンズドームカメラ

NS-53C



仕様

撮像素子	1/4インチSONY Super HAD CCD
TV方式	NTSCカラー
映像出力	1.0vp-p/75Ω、BNC
音声出力	2.0vp-p/50Ω、RCA
有効画素数	510(H)×492(V) 25万画素
水平解像度	380TV本
最低照度	0.3Lux/F2.0
レンズ	f3.6mm/F2.0 水平画角54°/垂直画角40° ※レンズ交換可
S/N比	48dB以上
AGC	自動
逆光補正 (BLC)	自動
Day&Night	—
電子感度アップ	—
WDR	—
電子シャッター	自動 (1/60秒~1/100,000秒)
フリッカレス	—
ホワイトバランス	自動 (ATW)
電源	DC12V±10%
消費電流	最大120mA
使用条件	-10℃~+50℃/ 90%RH以下
外形寸法/重量	φ87.5×60(H)mm/120g
付属品	ACアダプタ (DC12V/1A)



株式会社NSK

〒461-0004 名古屋市東区葵1-16-28日吉ビル

TEL052-935-6833 FAX052-935-6835

東京営業所 (NSKタスク株式会社)

〒132-0035 東京都江戸川区平井4-5-8NSビル201

TEL03-3638-9051 FAX03-3638-9052

株式会社NSK