



41万画素ハイグレード小型ドームカメラ NS-54S UC



41万画素 超低照度・D-WDR逆光補正・3-DNRノイズ制御
ドームカメラ f3.6mm固定レンズ内蔵(レンズ交換可能)

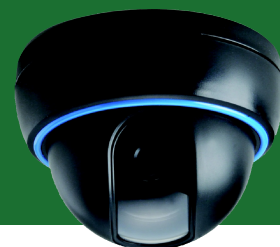
1/3 CCD	41万画素	550 TV本	最低照度 0.00001Lux	フリッカ レス
レンズ交換可	D-WDR (BLC HSBLC)	電子感度UP 2~258x	3-DNR ノイズ低減機能	3軸ドーム 3-Axis



主な特徴

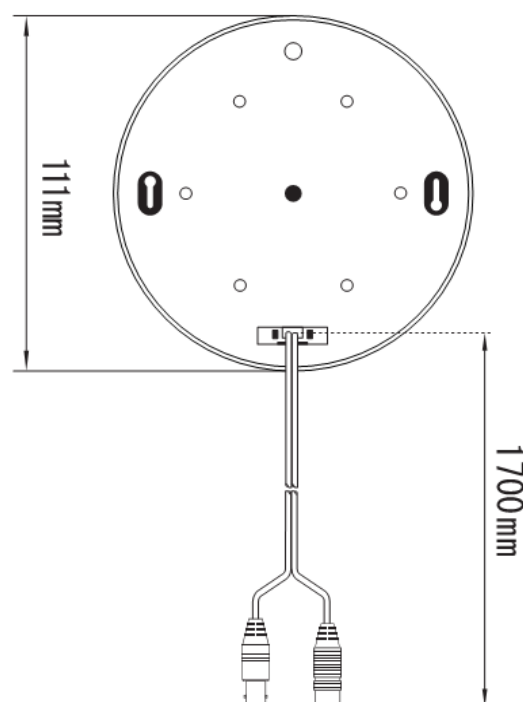
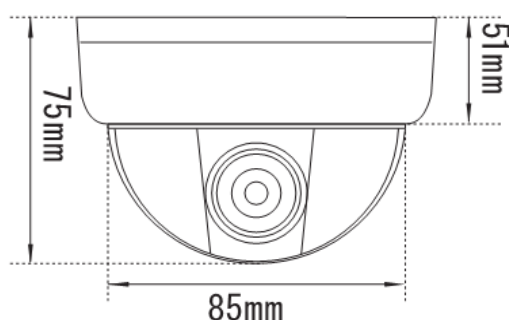
- 撮像素子にSONY Super HAD CCD採用
- 有効画素数:38万画素、水平解像度:550TV本の超高画質
- 電子感度アップ(×258倍)機能で超低照度下でも監視(最低照度0.00001Lux)
- D-WDR機能でマンションのエントランスなど逆光下での監視に最適。
さらにHSBLCの設定で背景の強い光源(車のヘッドライトなど)をマスキング撮影
- 3-DNR機能(1~50レベル調整)でノイズを低減
- プライバシーマスキング、ミラー表示、OSDメニュー
- 直径110mmの小型ドームカメラ
- フリッカレス設定で蛍光灯下のちらつきを防止(50Hz地域)
- どのような設置面でも監視方向が調整可能な3軸構造

41万画小型ハイグレードームカメラ NS-54SUC



仕様

撮像素子	1/3インチSONY Super HAD CCD
TV方式	NTSCカラー
映像出力	1.0vp-p/75Ω、BNC
有効画素数	768(H)×494(V) 38万画素
水平解像度	550TV本
最低照度	0.00001Lux(感度アップ×258倍)
レンズ	f3.6mm/F2.0 水平画角72°/垂直画角54° ※レンズ交換可
S/N比(AGC:OFF)	52dB以上
AGC	高/中/低/OFF選択
逆光補正(BLC)	ON/HSBLC/OFF選択
Day&Night	カラー/白黒/自動選択
電子感度アップ	自動(×2~×258倍)/OFF選択
D-WDR	屋外/室内/OFF選択
電子シャッター	自動(1/60秒~1/100,000秒)/マニュアル
フリッカレス	ON/OFF選択
ホワイトバランス	ATW/AWB/AWC/マニュアル選択
付加機能	OSDメニュー設定、3-DNR(1~100レベル)調整可、 ミラー機能、カメラタイトル、プライバシーゾーン、デジタルズーム 設置3軸調節可
電源	DC12V±10%
消費電流	最大180mA
使用条件	-10℃~+50℃/ 95%RH以下
外形寸法/重量	φ111×75(H)mm/195g
付属品	ACアダプタ(DC12V/1A)



株式会社NSK

〒461-0004 名古屋市東区葵1-16-28日吉ビル

TEL052-935-6833 FAX052-935-6835

東京営業所(NSKタスク株式会社)

〒132-0035 東京都江戸川区平井4-5-8NSビル201

TEL03-3638-9051 FAX03-3638-9052

株式会社NSK