



27万画素ハウジング型暗視カメラ NS-80C



27万画素 ハウジング威嚇 IP65規格屋外仕様 赤外照射暗視カメラ



1/3 CCD	27万画素 	380 TV本	最低照度 0Lux (暗視)	 レンズ選択可
BLC 逆光補正	暗視 15m IR LED28	屋外設置可 防水 グレードIP65		

主な特徴

- 撮像素子にSONY Super HAD CCD採用
- 有効画素数:25万画素、水平解像度:380TV本の高画質
- 屋外にも設置可能 (防水グレード:IP65)
- 犯罪抑止効果絶大なハウジングタイプ
- 近距離広角監視用
- 優れたコストパフォーマンス

*レンズ交換についてはご注文時に弊社へお問い合わせ願います

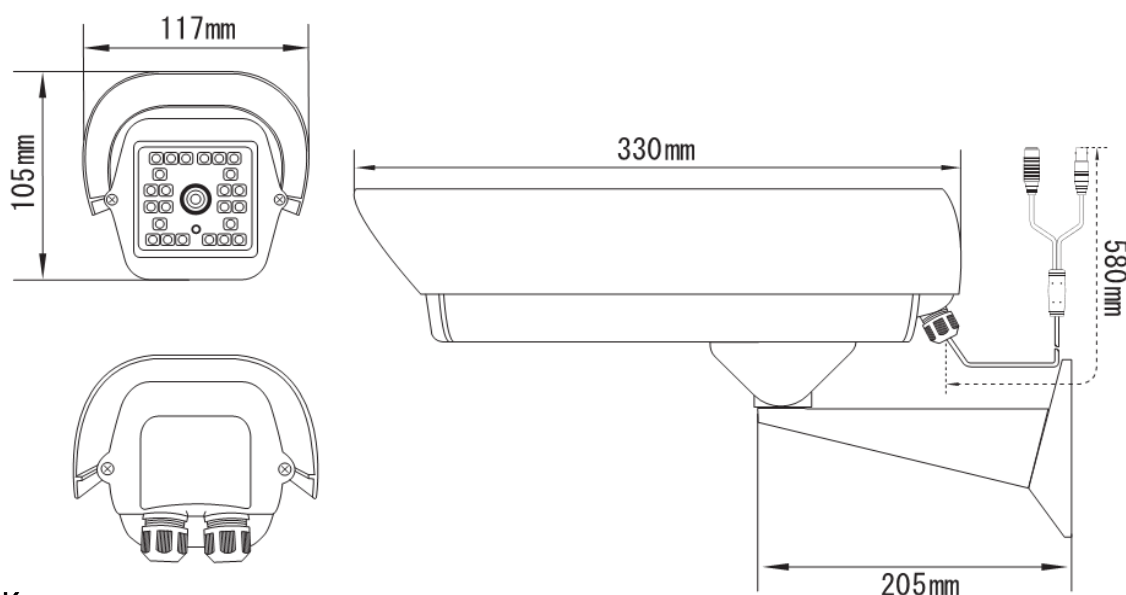
株式会社NSK

27万画素ハウジング型威嚇暗視カメラ NS-80C



仕様

撮像素子	1/3インチSONY Super HAD CCD
TV方式	NTSCカラー
映像出力	1.0vp-p/75Ω、BNC
有効画素数	510(H)×492(V) 25万画素
水平解像度	380TV本
最低照度	0Lux (IR:ON)
レンズ	f3.6mm/F2.0 水平画角72°/垂直画角54° ※レンズ交換可
S/N比 (AGC:OFF)	48dB以上
AGC	自動
逆光補正 (BLC)	自動
Day&Night	赤外線自動照射 (CDSセンサー)
電子感度アップ	—
WDR	—
電子シャッター	1/60秒～1/100,000秒自動
フリッカレス	—
ホワイトバランス	自動 (ATW)
赤外線照射距離	約15m 28LED/850nm
電源	DC12V±10%
消費電流	最大410mA
使用条件	-10℃～+50℃ 90%/RH以下
外形寸法/重量	117 (W)×105 (H)×330 (L) mm/1103g
付属品	ACアダプタ (DC12V/1A)、専用壁面取付金具 (L-210)



株式会社NSK

〒461-0004 名古屋市東区葵1-16-28日吉ビル

TEL052-935-6833 FAX052-935-6835

東京営業所 (NSKタスク株式会社)

〒132-0035 東京都江戸川区平井4-5-8NSビル201

TEL03-3638-9051 FAX03-3638-9052

株式会社NSK