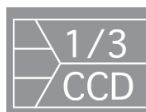




コーナーミラー型カメラ NS-91MS



27万画素 コーナーミラー型カラーCCDカメラ 8 インチタイプ



主な特徴

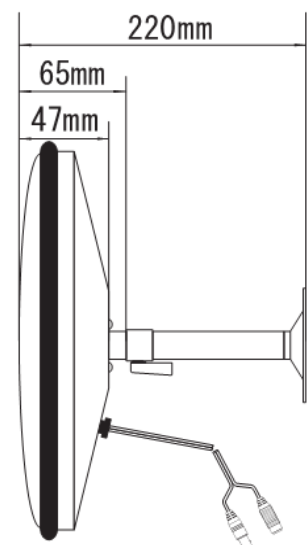
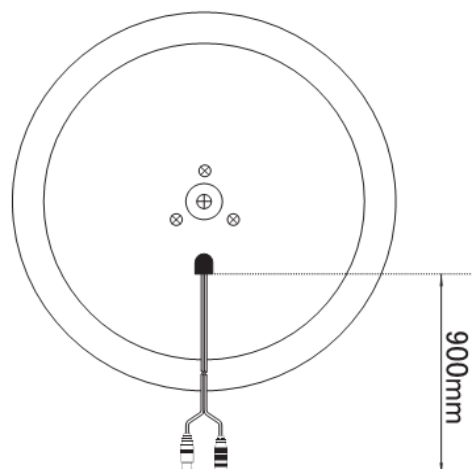
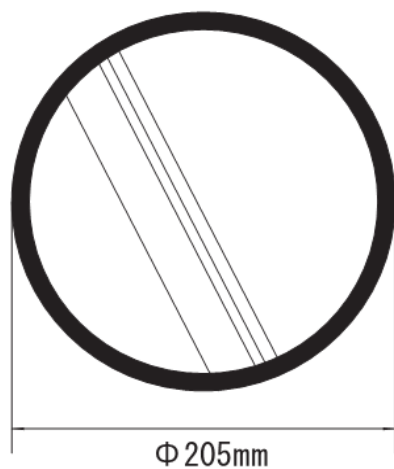
- 撮像素子にSONY Super HAD CCD採用
- 有効画素数:25万画素
- 水平解像度420TV本の高画質
- 広角レンズ搭載で広範囲に監視できます
- 外観は、一般的なコーナーミラーと全く同一です
- 店舗内を違和感なく監視。万引き、不正の証拠映像記録に威力を発揮します

コーナーミラー型カメラ NS-91MS



仕様

撮像素子	1/3インチSONY Super HAD CCD
TV方式	NTSCカラー
映像出力	1.0vp-p/75Ω、BNC
有効画素数	510(H)×492(V) 25万画素
水平解像度	420TV本
最低照度	1Lux
レンズ	f4.0mm/F1.4 水平画角65.4°/垂直画角49°
S/N比	48dB以上
AGC	自動
逆光補正(BLC)	自動
Day&Night	—
電子感度アップ	—
WDR	—
電子シャッター	1/60秒~1/100,000秒自動
フリッカレス	—
ホワイトバランス	自動(ATW)
電源	DC12V±10%
消費電流	110mA
使用条件	-10℃~+50℃/ 90%RH以下
外形寸法/重量	φ205×220(L)mm/570g
付属品	ACアダプタ(DC12V/1A)、専用ブラケット(L-03)



株式会社NSK

〒461-0004 名古屋市東区葵1-16-28日吉ビル
TEL052-935-6833 FAX052-935-6835

東京営業所(NSKタスク株式会社)

〒132-0035 東京都江戸川区平井4-5-8NSビル201
TEL03-3638-9051 FAX03-3638-9052

株式会社NSK