



43万画素WDR超高解像度ドームカメラ NS-H505WDC

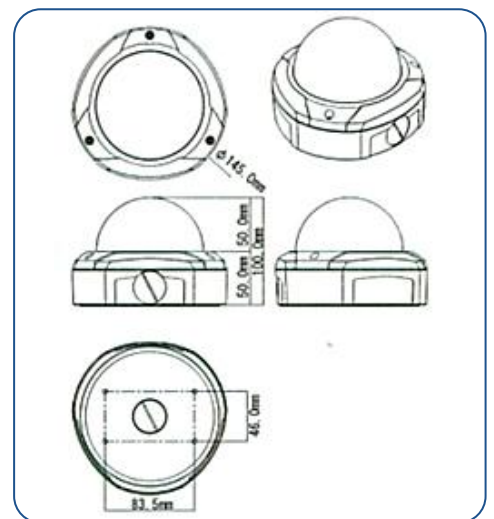
屋外(軒下)設置可



43万画素パリフォーカルレンズ搭載 水平解像度690TV本 IP65規格屋外仕様 耐衝撃型ドーム3軸設計

- 撮像素子にPixim 高感度デジタルイメージセンサー 採用
- 有効画素数40万画素、水平解像度690TV本の最高解像度
- WDR機能(120dB)でマンションのエントランスなどの逆光下での監視に最適
- 電子感度アップ(x 32倍)機能で低照度下でも監視可(最低照度0.01Lux)
- IRカットフィルター自動切換(True Day&Night)
- DNR機能でノイズを低減
- プライバシーマスキング、ミラー機能、OSDメニュー
- 屋外の軒下にも設置可能な防雨タイプ(IP65)
- 耐衝撃型ドーム3軸設計(ANTI-VANDAL)
- フリッカレス設定で蛍光灯下のちらつき防止(50Hz地域)

NS-H505WDC	
撮像素子	1/3インチPixim 高感度イメージセンサー(OCCD)
TV方式	NTSCカラー
映像出力	1.0vp-p/75Ω、BNC
有効画素数	758(H) x 540(V) 40万画素
水平解像度	690TV本
最低照度	0.01Lux(感度UPx32倍)
レンズ	パリフォーカルオートアイリスIRレンズ(DCタイプ)内蔵 f2.8mm~10mm(F1.2) 水平画角87.6° ~28.6° / 垂直画角68.2° ~21.5°
S/N比(AGC:OFF)	50dB以上
AGC	自動/マニュアル(高/低)/OFF選択
逆光補正(BLC)	ON(レベル、エリア調整可)/OFF選択
Day&Night	カラー/白黒/自動選択(IRカットフィルター)
電子感度アップ	自動(最大 x2~32設定可)/OFF選択
WDR	自動/レベル設定/OFF選択
電子シャッター	自動(~1/30, 720秒)/マニュアル
フリッカレス	設定可
ホワイトバランス	ATW/AWB/マニュアル/室内/屋外選択
付加機能	OSDメニュー設定、DNR(自動/高/低 選択)、ミラー機能 正転映像切替、カメラタイトル、プライバシーゾーン、モーション検知機能
電源	DC 12V
消費電流	220mA
使用条件	-10°C ~ +50°C/ 30~90%RH以下
外形寸法/重量	φ 145 x 100(H) mm / 1,100g(カメラ本体)
付属品	ACアダプタ(DC12/1A)



株式会社NSK

〒461-0004 名古屋市東区葵1-16-28日吉ビル
TEL052-935-6833 FAX052-935-6835

東京営業所(NSKタスク株式会社)

〒132-0035 東京都江戸川区平井4-5-8NSビル201
TEL03-3638-9051 FAX03-3638-9052