



52万画素WDR超高解像度ドーム型暗視カメラ NS-H519WDIC

屋外(軒下)設置可

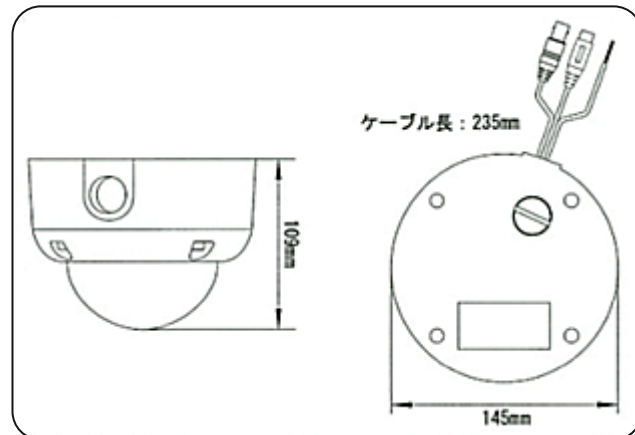


52万画素バリオフォーカルレンズ搭載 IP65規格屋外仕様 耐衝撃型ドーム3軸設計 赤外線照射約10m

- 撮像素子にSONY H-Res.Double-Density WD CCD 採用
- 有効画素数48万画素、水平解像度650TV本の最高解像度
- WDR機能(120dB)でマンションのエントランスなどの逆光下での監視に最適
- 電子感度アップ機能、IRカットフィルター自動切替(True Day&Night)
- IRカットフィルター自動切替(True Day&Night)
- DNR機能でノイズを低減
- プライバシーマスキング、ミラー機能、OSDメニュー
- 屋外の軒下にも設置可能な防雨タイプ(IP65)
- 耐衝撃型ドーム3軸設計(ANTI-VANDAL)
- モーション検知機能によってアラーム信号を出力させることができます

NS-519WDIC 仕様

| | |
|-----------------|---|
| 撮像素子 | 1/3インチSONY H-Res.Double-Density WD CCD |
| TV方式 | NTSCカラー |
| 映像出力 | 1.0vp-p/75Ω、BNC |
| 有効画素数 | 976(H) x 494(V) 48万画素 |
| 水平解像度 | 650TV本 |
| 最低照度 | 0Lux (IR:ON) |
| レンズ | バリオフォーカルオートアイリスIRレンズ(DCタイプ)内蔵 f2.8mm~10.5mm(F1.2) 水平画角87.6°~27°/垂直画角68.2°~20.5° |
| S/N比(AGC:OFF) | 48dB以上 |
| AGC | 自動(最大設定255)/マニュアル |
| 逆光補正(BLC) | ON(レベル、エリア調整可)/OFF選択 |
| Day&Night | 赤外線自動照射(CDSセンサー)/IRカットフィルター |
| 電子感度アップ | 自動(最大x2~256設定可)/OFF選択 |
| WDR | レベル設定(40段階)/OFF選択 |
| 電子シャッター | 自動(1/60秒~1/100,000秒)/マニュアル |
| フリッカレス | 設定可 |
| ホワイトバランス | ATW/AWC/マニュアル/室内/屋外選択 |
| 赤外線照射距離 付加機能 | 約10m 24LED/850nm OSDメニュー設定、DNR(低/中/高 選択)、ミラー機能 正転映像切替、カメラタイトル、プライバシーゾーン、モーション検知機能 |
| 電源 | DC 12V |
| 消費電流 | 500mA |
| 使用条件 | -10℃ ~ +50℃/ 10~85%RH以下 |
| 外形寸法/重量 | φ145 x 109(H) mm / 1,135g(カメラ本体) |
| 付属品 | ACアダプタ(DC12V/1A) |



株式会社NSK

〒461-0004 名古屋市東区葵1-16-28日吉ビル

TEL052-935-6833 FAX052-935-6835

東京営業所(NSKタスク株式会社)

〒132-0035 東京都江戸川区平井4-5-8NSビル201

TEL03-3638-9051 FAX03-3638-9052