



# 52万画素WDR超高解像度カメラ NS-H69WDC



写真: パリフォーカルオートアイリスレンズ(別売)装着

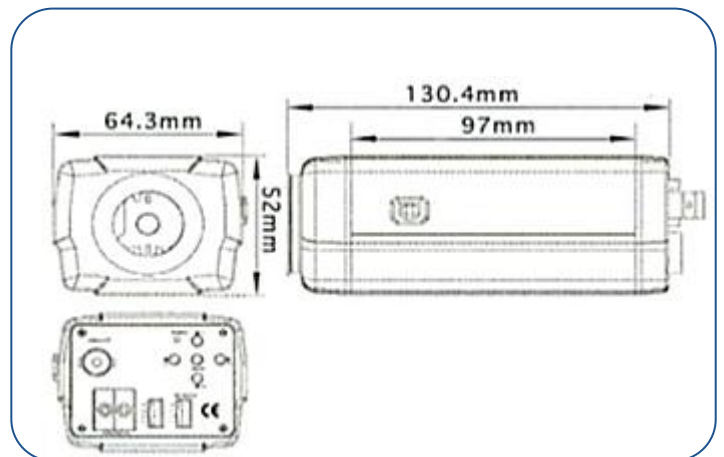
## 52万画素 WDR・超高解像度・電子感度アップ(x 256倍)機能

- 撮像素子にSONY H-Res. Vertical Double-Density WD CCD 採用
- 有効画素数48万画素、水平解像度650TV本の最高解像度
- WDR機能でマンションのエントランスなどの逆光下での監視に最適
- 電子感度アップ(x 256倍)機能で低照度下でも監視可(最低照度0.00011Lux)
- IRカットフィルター自動切換(True Day&Night)
- DNR機能でノイズを低減
- プライバシーマスキング、ミラー機能、モーション検知機能(アラーム出力有)
- OSDメニュー設定
- フリッカレス設定で蛍光灯下のちらつき防止(50Hz地域)

(フリッカレスの設定で使用する場合はオートアイリスレンズをご使用ください)

### NS-H69WDC 仕様

撮像素子	1/3インチSONY H-Res. Vertical Double-Density WD CCD 採用
TV方式	NTSCカラー
映像出力	1.0vp-p/75Ω、BNC
有効画素数	976(H) x 494(V) 48万画素
水平解像度	650TV本
最低照度	0.00011Lux(感度UP x 256倍)/F1.2
レンズ	C/CSマウント *レンズ別売 (オプションでパリフォーカルオートアイリスレンズを装着してください)
S/N比(AGC:OFF)	48dB以上
AGC	自動(最大設定255)/マニュアル
逆光補正(BLC)	ON(レベル、エリア調整可)/OFF選択
Day&Night	カラー/白黒/自動選択(IRカットフィルター)
電子感度アップ	自動(最大 x2~256設定可)/OFF選択
WDR	レベル設定(40段階)/OFF選択
電子シャッター	自動(1/60秒~1/100,000秒)/マニュアル
フリッカレス	設定可
ホワイトバランス	ATW/AWC/マニュアル/室内/屋外選択
赤外線照射距離	最大約30m 80LED/850nm/照射角74.5°
付加機能	OSDメニュー設定、DNR(低/中/高 選択)、ミラー機能、正転映像切替 アラーム出力端子付、カメラタイトル、プライバシーゾーン、モーション検知機能
電源	DC 12V / AC 24V
消費電流	280mA
使用条件	-10°C ~ +50°C/ 10~85%RH以下
外形寸法/重量	64.3(W) x 52(H) x 130.4(L) mm / 351g (カメラ本体)
付属品	ACアダプタ(DC12V/1A)



### 株式会社NSK

〒461-0004 名古屋市東区葵1-16-28日吉ビル

TEL052-935-6833 FAX052-935-6835

東京営業所(NSKタスク株式会社)

〒132-0035 東京都江戸川区平井4-5-8NSビル201

TEL03-3638-9051 FAX03-3638-9052