



フルハイビジョンHD-SDI (3.4メガピクセル)カメラ NS-HD688MPX



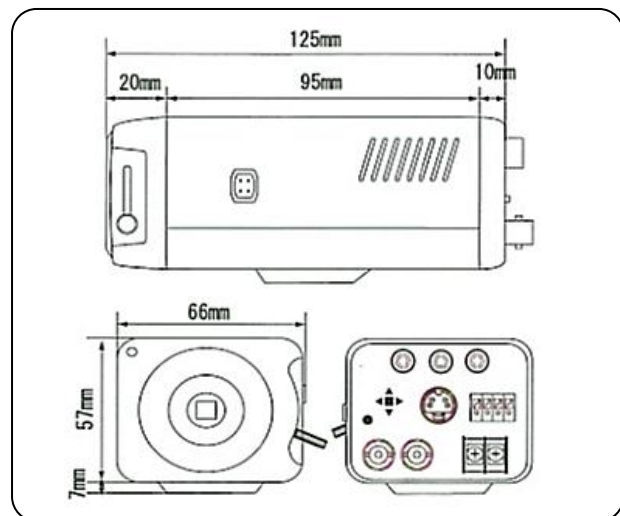
写真 メガピクセルレンズ(別売)装着

327万画素 1100TV本以上 既存の同軸ケーブル(5C-2V)を使用してフルHDTVで鮮明な映像

- 撮像素子にSONY Progressive Scan CMOS 採用
(Progressive Scan方式ですのでアナログカメラにみられるような被写体の境界線が損なわれません)
- 有効画素数327万画素、水平解像度1100TV本の最高解像度
- 1920 x 1080Pの解像度でコマ落ちのない(60P)のフルフレームリアルタイム映像を実現
- 既設の同軸ケーブル(5C-2V)を使用してフルハイビジョンTVで鮮明な映像がご覧になれます
(ハイビジョンTVのHDMI/VGA入力を使用しますので別途専用レシーバーが必要です)
- ネットワークカメラとは異なり、トラフィックによる影響やネット上のトラブルがありません
- IRカットフィルター自動切換、DNR機能
- フリッカレス設定で蛍光灯下のちらつき防止(50Hz地域)

※ 伝送距離 5C-2V(5C-FB)で最大100mまで(100m以上の配線には別途、カメラリピーターが必要です)

NS-HD688MPX 仕様	
撮像素子	1/2.8インチSONY Progressive Scan CMOS
TV方式	プログレッシブスキャン方式
映像出力	デジタル SDI出力/1920 x 1080P、29.97~60(モード選択) ビデオフォーマット 2.97G/s、3G-SDI(SMPTE424M)、BNC アナログ 1.0vp-p/75Ω、BNC
有効画素数	2096(H) x 1561(V) 327万画素
水平解像度	1100TV本相当以上
最低照度	1.0Lux /F1.2、30IRE(感度UP x 2倍)
レンズ	C/CSマウント *レンズ別売 (オプションのバリフォーカルメガピクセルレンズ(3メガピクセル用)を装着してください)
S/N比(AGC:OFF)	52dB以上
AGC	高/中/低/OFF選択
逆光補正(BLC)	ON/OFF選択
Day&Night	モノクロ自動切替(CDSセンサー)/ Day&Night出力 (IRカットフィルター)
電子感度アップ	自動(最大 x 2)/OFF選択
WDR	高/中/低/OFF選択
電子シャッター	1/60秒(スローシャッター ~1秒)
フリッカレス	設定可
ホワイトバランス	ATW/AWC/マニュアル/ユーザー設定 選択
付加機能	OSDメニュー設定、2DNR、ミラー機能 正転映像切替、カメラタイトル、プライバシーゾーン、RS485制御
電源	DC 12V
消費電流	420mA
使用条件	-10℃ ~ +50℃/ 10~90%RH以下
外形寸法/重量	66(W) x 57(H) x 125(L) mm / 800g
付属品	ACアダプタ(DC12V/1A)



株式会社NSK

〒461-0004 名古屋市東区葵1-16-28日吉ビル
TEL052-935-6833 FAX052-935-6835
東京営業所(NSKタスク株式会社)
〒132-0035 東京都江戸川区平井4-5-8NSビル201
TEL03-3638-9051 FAX03-3638-9052