



ネットワーク(3.2メガピクセル)ドーム型暗視カメラ NS-IPC3300MPXIR

屋外(軒下)設置可

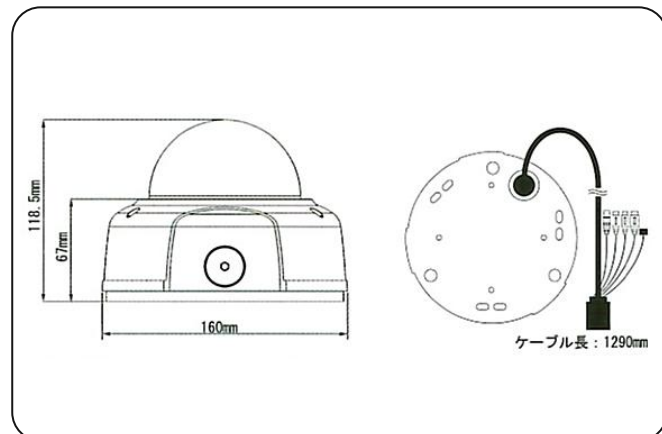


3.2メガピクセル PoE対応 IP66規格屋外仕様 赤外線照射約10m

- 撮像素子にCMOSを採用した300万画素ネットワークカメラ
- ビデオ圧縮方式 H.264
- オーディオ圧縮方式 G.711/PCM(外部入力)
- アナログカメラとして使用可能なハイブリッドタイプネットワークカメラ
- PoE対応で、PoE対応HUBに接続すればカメラ毎に電源を接続する必要がありません
- メガピクセルオートアイリスレンズ(f4.5~10mm)内蔵
- 正転映像切替

NS-IPC3300MPXIR 仕様

撮像素子	1/2.8インチ Megapixel SONY Progressive Scan Exmor CMOS
オペレーションシステム	Embedded LINUX
映像出力	1.0vp-p/75Ω、BNC Hybrid
有効画素数	3.1M、2048(H) x 1536(V)
最低照度	0Lux/F1.2
レンズ	バリアフォーカルメガピクセルレンズ内蔵 f4.5mm~10mm(F1.6) 水平画角60° ~28.6° / 垂直画角45° ~25°
S/N比(AGC:OFF)	50dB以上
AGC	-
逆光補正(BLC)	-
Day&Night	赤外線自動照射(CDSセンサー)/IRカットフィルター
電子感度アップ	-
WDR	-
電子シャッター	自動(1/60秒~1/10,000秒)/マニュアル
フリッカレス	-
ホワイトバランス	自動/マニュアル
ネットワークインターフェイス	10/100Ethernet/RJ45(PoE対応)
ユーザーインターフェイス	WEB、DSS、PSS
ビデオ圧縮方式	H.264
ビデオ解像度	3M/(2048 x 1536)/2.0M/720P/D1/HD1/VGA/CIF/QCIF/QVGA/GCIF
オーディオ圧縮方式	G.711/PCM(外部入出力)
バックアップ	Micro-SDカード
電源	DC12V/PoE対応
消費電流	最大8.5W(IR:ON時)
使用条件	-10°C ~ +55°C / 10~90%RH以下
外形寸法/重量	φ 160(W) x 118.5(H) / 1.25kg
付属品	ビューワーソフト(CD) *ACアダプタは別売



株式会社NSK

〒461-0004 名古屋市東区葵1-16-28日吉ビル

TEL052-935-6833 FAX052-935-6835

東京営業所(NSKタスク株式会社)

〒132-0035 東京都江戸川区平井4-5-8NSビル201

TEL03-3638-9051 FAX03-3638-9052