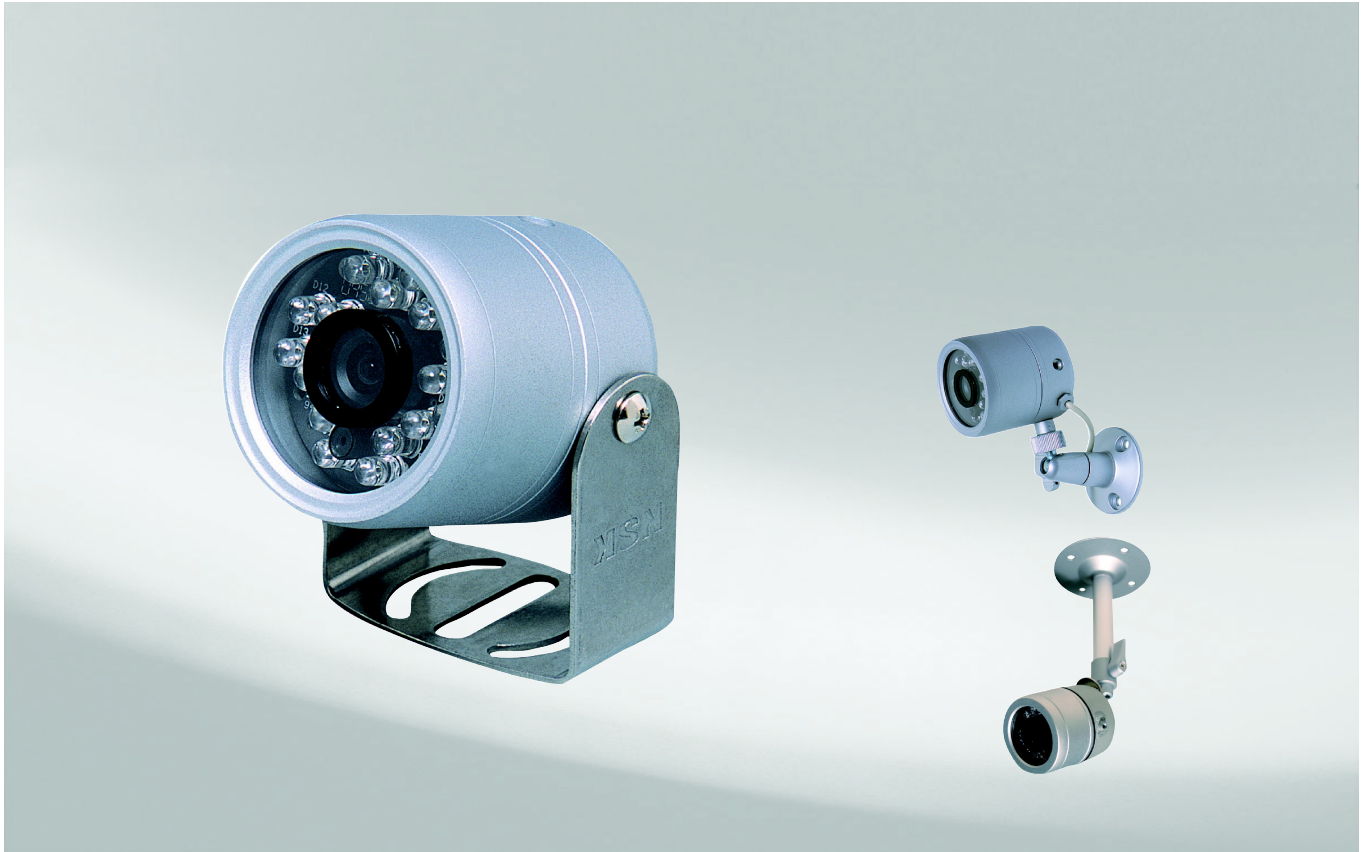




27万画素小型暗視カメラ NS-P12 IRC



27万画素 IP66規格屋外仕様 赤外10m照射 小型赤外線カメラ



主な特徴

- 撮像素子にSONY Super HAD CCD採用
- 有効画素数:25万画素、水平解像度:380TV本の高画質
- 屋外にも設置可能な防水タイプ(防水グレード:IP67)
- 近距離広角監視用(赤外線照射距離:10m)
- 撮影範囲に合わせてレンズ交換可
- 小型コンパクト設計
- 優れたコストパフォーマンス

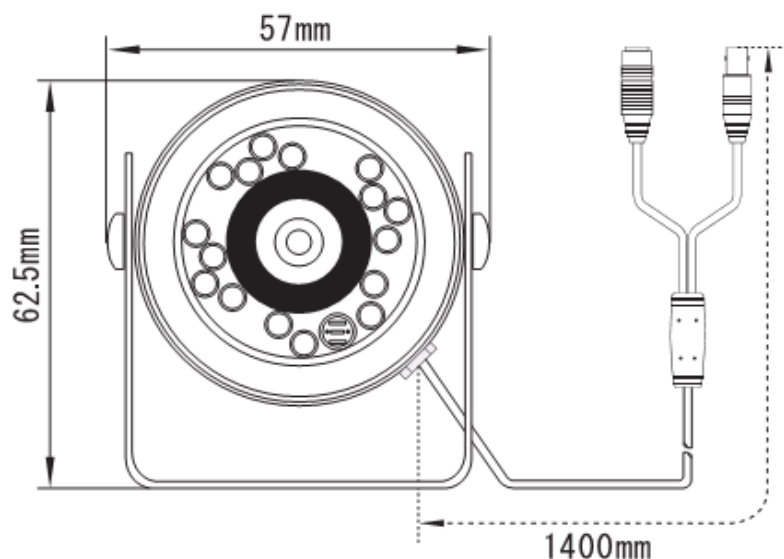
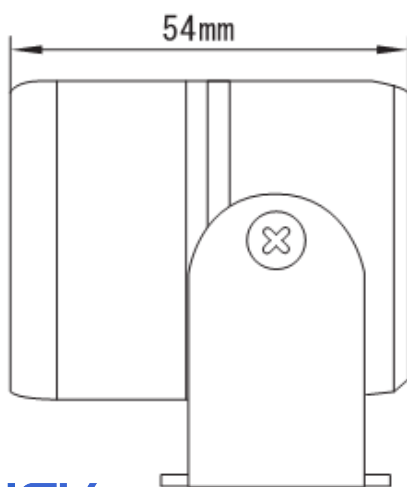
※レンズ交換についてはご注文時に弊社へお問い合わせ願います
株式会社NSK

27万画素屋外赤外線照射小型カメラ NS-P12 IRC



仕様

撮像素子	1/3インチSONY Super HAD CCD
TV方式	NTSCカラー
映像出力	1.0vp-p/75Ω、BNC
有効画素数	510(H)×492(V) 25万画素
水平解像度	380TV本
最低照度	0Lux(IR:ON)
レンズ	f3.6mm/F2.0 水平画角72°/垂直画角54° ※レンズ交換可
S/N比	48dB以上
AGC	自動
逆光補正(BLC)	自動
Day&Night	赤外線自動照射(CDSセンサー)
電子感度アップ	—
WDR	—
電子シャッター	1/60秒~1/100,000秒自動
フリッカレス	—
ホワイトバランス	自動(ATW)
赤外線照射距離	約10m 16LED/850nm
電源	DC12V±10%
消費電流	最大250mA
使用条件	-10℃~+50℃
外形寸法/重量	φ53×54(L)mm/200g
付属品	ACアダプタ(DC12V/1A)、専用取付金具(1軸)



株式会社NSK

〒461-0004 名古屋市東区葵1-16-28日吉ビル

TEL052-935-6833 FAX052-935-6835

東京営業所 (NSKタスク株式会社)

〒132-0035 東京都江戸川区平井4-5-8NSビル201

TEL03-3638-9051 FAX03-3638-9052

株式会社NSK