



屋外赤外線照射デイナイトカメラ NS-P290VIRC



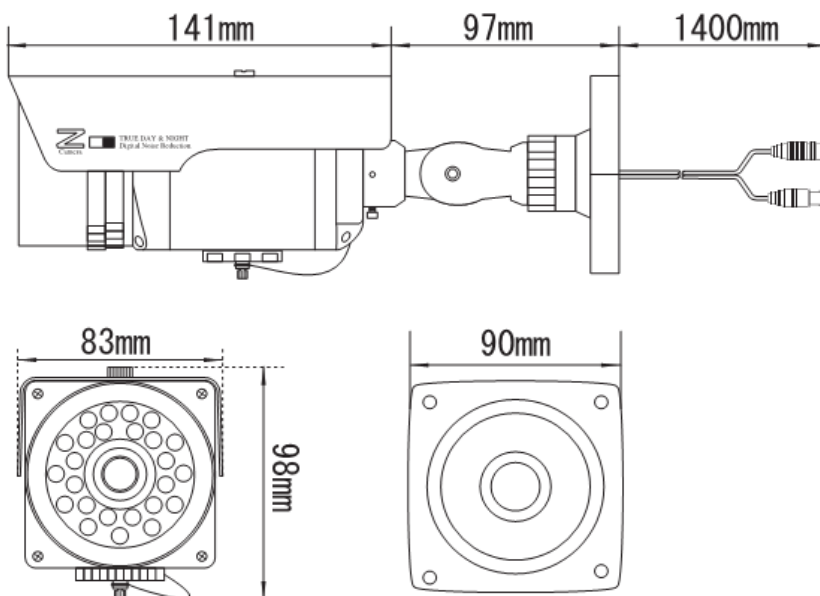
バリフォーカルレンズ搭載 38万画素 IP66規格屋外仕様
赤外30m照射 ハイグレード赤外線カメラ



- * 1/3インチSONYスーパーHAD CCD採用
- * 38万画素560TVラインの鮮明画質
- * 第三世代DSPチップ採用
- * CDSセンサ内蔵の42個赤外線パワーLED搭載
- * IP65(防滴規格)なので屋外設置可能
- * 逆行補正・フリッカーレス
- * DNRによるノイズ・ゴーストの消去効果
- * 最大4領域のプライバシーマスキング
- * 焦点距離はリング状の調節で容易に設定
- * 完全に暗闇でも(0Lux)最高解像度、鮮明な画像
- * DCオートアイリス可変焦点レンズ(2.8mmから12mm)

バリフォーカルレンズ搭載 屋外赤外線照射デイトカメラ NS-P290VIRC

NS-P290VIRC 仕様	
撮像素子	1/3" SONY SuperHAD CCD
TV方式	NTSCカラー
映像出力	BNC 1.0Vp-p / 75
有効画素数	768(H) × 494(V) 38万画素
水平解像度	560TVライン
最低照度	0Lux(LED On)、0.1Lux(LED Off)
S/N比	50dB以上
インターレース	2:1
同期方式	内部同期
レンズ	DCオートアイリスバリフォーカルレンズ内蔵 f2.8mm - 12mm 水平画角87.6° ~ 23° / 垂直画角68.2° ~ 17.3°
AGC	高/中/低/,Offの選択
BLCバックライトコントロール	高/中/低/,Offの選択
ホワイトバランス	ATW/AWBC/マニュアル(1800°K ~ 10,500°K)
Day & Night	カラー/自動選択(電子感度アップ 赤外線自動照射/自動)
電子感度アップ	自動(2 ~ 128倍設定可/マニュアル)
電子シャッタースピード	自動/手動(1/60秒 ~ 1/120,000秒)
DNR(ノイズ除去)	高/中/低/,Offの選択
プライバシーゾーン	On/Off(4ゾーン)
鮮明度	On/Off(レベル可変)
その他	OSDメニュー設定、IRカットフィルター自動切換え、ミラー機能、カメラタイトル
電源	DC12V
消費電力	500mA(赤外点灯時、最大)
動作環境	-10 ~ +50、RH95%
耐久環境	-20 ~ +60、RH96%
サイズ	83mm(W) × 95mm(H) × 234mm(D)
重量	975g
付属品	ACアダプター(DC12V/1A)、専用取付金具(3軸)、設置用テストケーブル



株式会社NSK

〒461-0004 名古屋市東区葵1-16-28日吉ビル

TEL052-935-6833 FAX052-935-6835

東京営業所(NSKタスク株式会社)

〒132-0035 東京都江戸川区平井4-5-8NSビル201

TEL03-3638-9051 FAX03-3638-9052

株式会社NSK