



41万画素バリフォーカル暗視カメラ NS-P39VIRC II

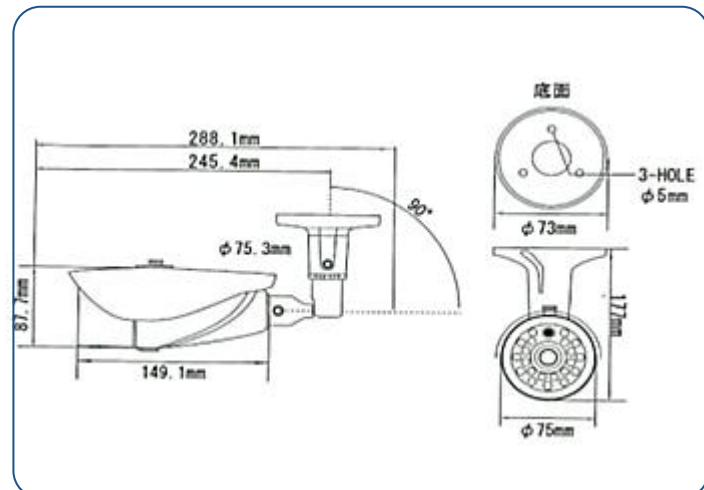
屋外設置可



41万画素バリフォーカルレンズ搭載 IP66規格屋外仕様 赤外線照射20m

- 撮像素子にSONY Super HAD CCD採用
- 有効画素数38万画素、水平解像度550TV本の高画質
- IRカットフィルター自動切換(True Day&Night)
- 屋外にも設置可能な防雨タイプ(IP66)
- バリフォーカルレンズ搭載で撮影範囲に合わせてカメラ画角が調整できます。
- フリッカレス設定で蛍光灯下のちらつき防止(50Hz地域)
- 近距離広角～中距離監視用(赤外線照射距離 25m)
- 住居の庭先監視に適したスタイリッシュデザイン

NS-39VIRC II 仕様	
撮像素子	1/3インチSONY Super HAD CCD
TV方式	NTSCカラー
映像出力	1.0vp-p/75Ω、BNC
有効画素数	768(H) x 492(V) 38万画素
水平解像度	550TV本
最低照度	0Lux (IR:ON)
レンズ	バリフォーカルオートアイリスIRレンズ(DCタイプ)内蔵 f2.8mm～11mm(F1.2) 水平画角87.6°～25° / 垂直画角68.2°～19.5°
S/N比(AGC:OFF)	48dB以上
AGC	自動
逆光補正(BLC)	自動/OFF切替
Day&Night	赤外線自動照射(CDSセンサー)/IRカットフィルター
電子感度アップ	-
WDR	-
電子シャッター	自動(1/60秒～1/100,000秒)
フリッカレス	ON/OFF切替
ホワイトバランス	自動(ATW)/AWC切替
赤外線照射距離	最大約25m 36LED/850nm
付加機能	IRカットフィルター自動切替
電源	DC 12V±10%
消費電流	最大540mA
使用条件	-10℃～+50℃/ 90%RH以下
外形寸法/重量	φ75.3 x 149.1(L) mm / 676g (カメラ本体)
付属品	ACアダプタ(DC12V/1A)、専用取付金具(3軸)、設定テスト用ケーブル



株式会社NSK

〒461-0004 名古屋市東区葵1-16-28日吉ビル

TEL052-935-6833 FAX052-935-6835

東京営業所(NSKタスク株式会社)

〒132-0035 東京都江戸川区平井4-5-8NSビル201

TEL03-3638-9051 FAX03-3638-9052