



ANTI-COBWEB暗視カメラ NS-P660VIRC



41万画素 バリフォーカルレンズ搭載 IP65規格屋外仕様
赤外30m照射 蜘蛛の巣撃退ハイグレード暗視カメラ



1/3 CCD	41万画素	560 TV本	最低照度 0Lux (暗視)	フリッカ レス
バリフォーカルレンズ f2.8~12mm	暗視 30m IR LED42	電子感度UP 2~128x	True Day & Night IRカットフィルター	屋外設置可 防水 グレードIP65

主な特徴

- 撮像素子にSONY Super HAD CCD採用
- 有効画素数:38万画素、水平解像度:560TV本の超高画質
- 蜘蛛撃退音波の発信によってカメラ撮影面の蜘蛛の巣を防止 (PAT.) (ANTI-COBWEB)
- 電子感度アップ機能、IRカットフィルター自動切換 (True Day&Night)
- DNR機能でノイズを低減
- プライバシーマスキング、OSDメニュー搭載、ミラー表示、防水グレード:IP65
- 近距離広角~中距離監視用 (赤外線照射距離30m)
- フリッカレス切換で蛍光灯下のちらつき防止 (50Hz地域)
- 監視距離に合わせて赤外線照射光量が調整できます

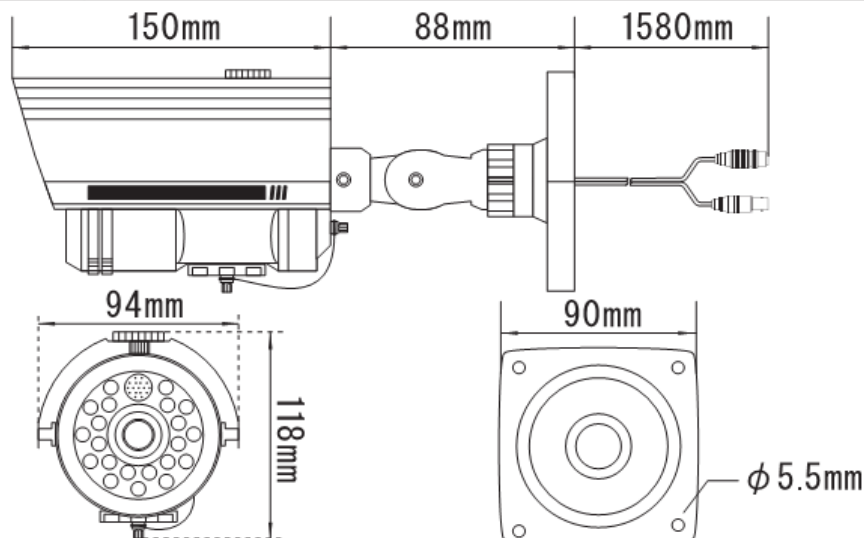
株式会社NSK

41万画素屋外赤外線照射ハイグレードカメラ NS-P660VIRC



仕様

撮像素子	1/3インチSONY Super HAD CCD
TV方式	NTSCカラー
映像出力	1.0vp-p/75Ω、BNC
有効画素数	768(H)×494(V) 38万画素
水平解像度	560TV本
最低照度	0Lux (IR:ON)
レンズ	パフォーカルオートアイリスレンズ(DCタイプ)内蔵 f2.8mm~12mm 水平画角87.6°~23°/垂直画角68.2°~17.3°
S/N比 (AGC:OFF)	50dB以上
AGC	高/中/低/OFF選択
逆光補正 (BLC)	高/中/低/OFF選択
Day&Night	カラー/自動選択 (電子感度アップ→赤外線自動照射/自動)
電子感度アップ	自動(最大2~128倍設定可)/OFF選択
WDR	—
電子シャッター	自動(1/60秒~1/120,000秒)/マニュアル
フリッカレス	ON/OFF切換
ホワイトバランス	ATW/AWC/マニュアル選択
赤外線照射距離	約30m 42LED/850nm
付加機能	OSDメニュー設定、IRカットフィルター自動切換、 DNR(高/中/低/OFF)調整可、ミラー機能、 カメラタイトル、プライバシーゾーン
電源	DC12V±10%
消費電流	最大500mA
使用条件	-10℃~+50℃ 95%RH以下
外形寸法/重量	94(W)×118(H)×138(L)mm/1080g
付属品	ACアダプタ(DC12V/1A)、専用取付金具(3軸)、設置テスト用ケーブル



株式会社NSK

〒461-0004 名古屋市東区葵1-16-28日吉ビル

TEL052-935-6833 FAX052-935-6835

東京営業所 (NSKタスク株式会社)

〒132-0035 東京都江戸川区平井4-5-8NSビル201

TEL03-3638-9051 FAX03-3638-9052

株式会社NSK