

WDRデイ & ナイト低照度ドームカラーカメラ NS-502WDC



NS-502WDC

WDR採用
560TVライン
DCオートアイリスバリフォーカルレンズ
デイナイト仕様

特徴

- * 1/3"ソニー縦倍密度インターライン方式CCD採用
- * 強力なピクセル制御WDR(ワイドダイナミックレンジ)
- * スポットライトBLC(逆光補正)
- * 先端のノイズ除去機能
- * 最高レベルの解像度: 闇の中でも鮮明なシャープ画像
- * モーション検知エリア、プライバシーマスクエリアの調整可能
- * 日本語OSD対応
- * デジタルズーム機能(0~230倍)
- * DCオートアイリスバリフォーカルレンズ(3.5mm-16mm)



仕様

仕 様	
撮像素子	1/3" SONY SuperHAD CCD
総画素数	811(H) × 508(V) 41万画素
有効画素数	768(H) × 494(V) 38万画素
インターレース	2:1
同期方式	内部同期
O.S.D(オンスクリーンディスプレイ)	可能・内蔵
バックライト	WDR/BLC/Off 選択
解像度	560TVライン
S/N比	52dB以上(AGC Off)
最低照度	0.001Lux(感度アップ128倍) 0.00004Lux(感度アップ256倍)
ホワイトバランス	ATW/AWC/マニュアル/屋外/室内
電子シャッタースピード	AUTO(1/50秒、1/60秒~1/100,000秒)
感度アップ	Auto(×2 ~ ×256倍まで選択)/Off
ゲインコントロール	High/Low/Offの選択
DNR	Off/On(1-32レベルに可変)
ダイナミックWDR	Indoor/室内/Outdoor/屋外/Off
モーション検知	On/Off(8ゾーン、アラーム出力)
プライバシー	On/Off(8ゾーン)
ミラー	On/Off
フリップ	On/Off
鮮明度	On/Off(レベル可変)
デイナイト選択	カラー/白黒/自動
電子ズーム	0n(0~230倍)/Off
電源	DC12V(AC24Vオプション)
消費電力	120mA
レンズ	DCオートアイリスバリフォーカルレンズ(2.8mm-12mm)
動作環境	-10 ~ +50、RH95%
耐久環境	-20 ~ +60、RH96%
サイズ	139mm(W) × 97mm(H) × 139mm(D)
重量	700g

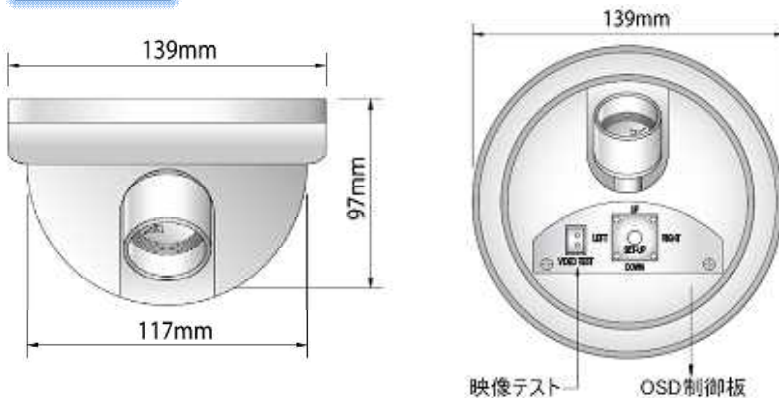
設定

ドームハウジングの中にあるOSDボタンで各種設定ができます。



CAMERA OPERATION	(SET-UP)	UP	DOWN	LEFT	RIGHT
LENS	•DC				
SHUTTER (Condition & Speed Control)	•FLK				
WHITE BALANCE	•ATW	•AWC		•MANUAL	
BACK LIGHT (Backlight Compensation)	•OFF	•LOW		•MIDDLE	
AGC (Auto Gain Control)	•OFF	•LOW		•MIDDLE	
	•HIGH				
DNR (Digital Noise Reduction)	•OFF	•LOW		•MIDDLE	
	•HIGH				
SENS-UD (Low Illuminance)	•OFF	•AUTO			
SPECIAL	•CAMERA	•COLOR		•SYNC	
	•MOTION DETECTION			•PRIVACY	
	•MIRROR	•SHARPNESS			
	•RESET	•RETURN			
EXIT					

外形図



設置方法

